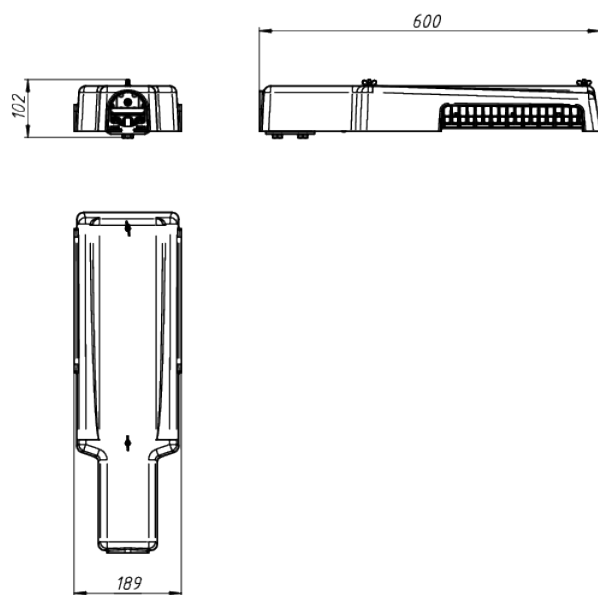


# LAD LED R320-2-MG-30 консоль



| Модель / Артикул                        | LAD LED R320-2-MG-30 консоль |
|---|------------------------------|
| Световой поток*, Лм                     | 10431                        |
| Угол излучения                          | 150*х70*                     |
| Энергопотребление, Вт                   | 70                           |
| Цветовая температура**, К               | 5000К                        |
| Индекс цветопередачи***                 | Ra 70                        |
| Кэффициент мощности                     | 0.95                         |
| Номинальное напряжение питания****, В   | АС230                        |
| Влаго и пылезащита                      | IP65                         |
| Вид климатического исполнения           | УХЛ1                         |
| Класс защиты от поражения эл. током     | I                            |
| Диапазон рабочих температур             | -65*С ... +70*С              |
| Тип крепления                           | Консоль                      |
| Габаритные размеры светильника*****, мм | 600 x 189 x 102              |
| Гарантийный срок                        | 5 лет                        |



Дорожное  
освещение



Уличное  
освещение



Промышленное  
освещение



Складское  
освещение



Спортивное  
освещение



Светодиоды



<1%  
Пульсации  
светового  
потока



Сертификат EAC

\*Расчетный световой поток светильника

\*\*Возможно изготовление светильников иной цветовой температуры

\*\*\*Возможно изготовление светильников с иным индексом цветопередачи

\*\*\*\*Более подробную информацию уточняйте у наших менеджеров

\*\*\*\*\*Габариты светильника могут незначительно отличаться

Документ сгенерирован автоматически. Дата генерации: 26-07-2024

